



FranceterredeLAIT  
LA FILIÈRE LAITIÈRE S'ENGAGE



## RECOMMANDATIONS

## POUR UN BON

## DIMENSIONNEMENT DES

## LOGETTES POUR VACHES

## LAITIÈRES ET GÉNISSES



Source : Chambre d'Agriculture des Vosges

**Ce document présente les points d'attention et recommandations pour la configuration et le dimensionnement des logettes, afin d'assurer un confort optimum pour les vaches laitières et les génisses. Il est le fruit de la réflexion du groupe d'experts en bâtiments d'élevage laitiers constitué par le CNIEL.**

L'objectif d'un bon réglage des logettes est d'apporter le meilleur confort possible à l'animal pour ainsi l'encourager à s'y installer et se reposer le plus longtemps possible.

Avec l'évolution des gabarits des vaches laitières et la meilleure prise en compte du mouvement de l'animal, les conceptions de logettes proposées autrefois ne sont plus forcément adaptées aujourd'hui.

Dans le même temps, les logettes profondes (appelées plus communément « creuses ») se développent en logement de vaches laitières et sont une alternative aux logettes sur matelas. Leurs réglages sont différents en raison de la présence d'une litière plus souple.

Un groupe de travail du CNIEL constitué d'experts en bâtiments d'élevage a souhaité mettre à jour les recommandations de dimensionnement des logettes afin d'assurer un confort optimum pour les vaches laitières et les génisses.

La présente fiche technique vient en complément de deux documents existants (voir ci-dessous), et propose une réactualisation des dimensionnements des logettes.



Concevoir et installer des logettes (avril 2012),  
GIE Lait Viande de Bretagne

Des vaches laitières en bonne santé – Fiche 2 (page 37)  
« Le logement en stabulation avec des logettes » (2017),  
Institut de l'élevage

Disponible en ligne :

Disponible en ligne :

[https://www.gie-elevages-bretagne.fr/admin/upload/concevoir\\_et\\_installer\\_des\\_logettes\\_avril\\_2012\\_BAT.pdf](https://www.gie-elevages-bretagne.fr/admin/upload/concevoir_et_installer_des_logettes_avril_2012_BAT.pdf)

[https://idele.fr/rmt-batice/?eID=cmis\\_download&oID=workspace%3A%2F%2FSpacesStore%2Fcf493566-1f93-4a8c-a4c4-86af65437359&cHash=32dbba5af61ba62f2b40787ef4bb49ad](https://idele.fr/rmt-batice/?eID=cmis_download&oID=workspace%3A%2F%2FSpacesStore%2Fcf493566-1f93-4a8c-a4c4-86af65437359&cHash=32dbba5af61ba62f2b40787ef4bb49ad)

Les préconisations formulées dans ce document :

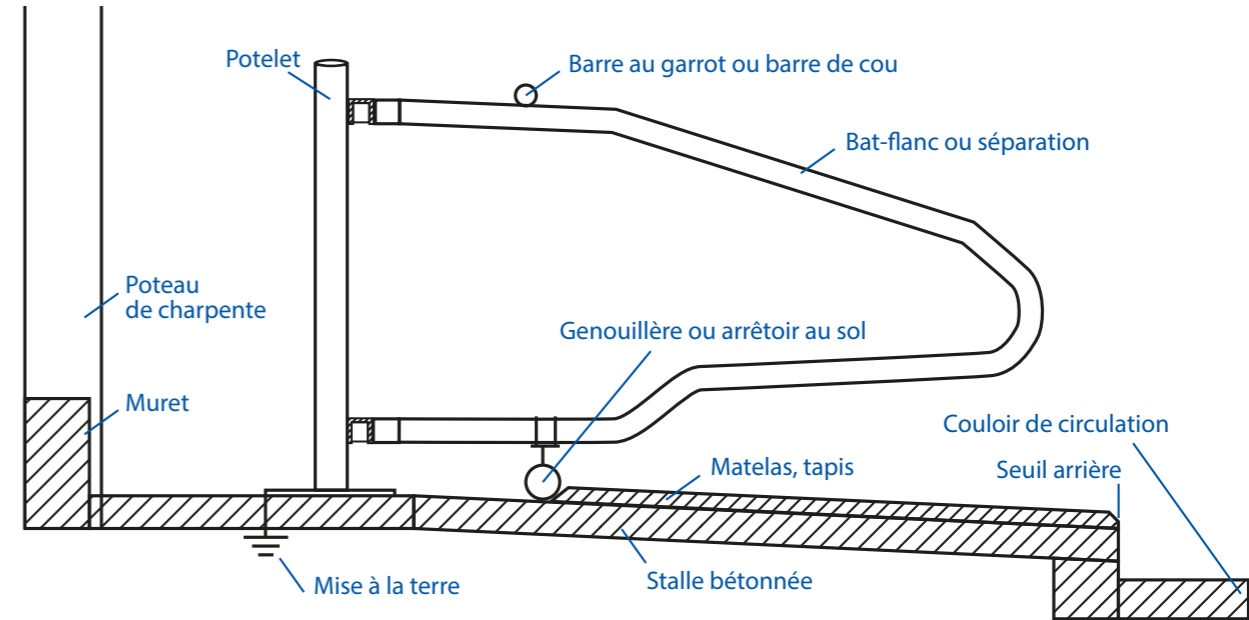
- Sont soumises à avis et interprétations au cas par cas selon les types de bâtiments, les gabarits des animaux, les contraintes techniques, etc.
- S'appliquent aux bâtiments neufs. Toutefois, des modifications sont parfois envisageables dans l'existant, comme par exemple l'allongement des stalles en démolissant un mur sur l'avant, ou plus facilement en réalisant des modifications sur les réglages.
- S'appliquent pour tous types de séparations de logettes (rigides ou souples).

**Chaque projet ou réaménagement étant particulier, l'accompagnement par un conseiller bâtiment ou par un conseiller d'élevage spécialisé permet d'affiner les différentes options possibles.**

# RAPPELS DES ÉLÉMENTS CARACTÉRISTIQUES ET ESSENTIELS D'UNE LOGETTE

Les logettes, qu'elles soient pleines ou creuses, sont caractérisées par des éléments essentiels communs (voir schéma 1).

Schéma 1 :  
Éléments essentiels qui caractérisent une logette (pleine ou profonde) et nomenclature utilisée



La logette profonde, communément appelée « creuse », se compose d'une litière à la place du béton. Le matériau de litière utilisé doit être sain et se compacter facilement. La stalle est constituée d'une première couche de fond permanente qui est normalement stabilisée et ne bouge

pas, et par-dessus d'une couche superficielle qui demande un entretien quotidien et un renouvellement régulier. Le seuil arrière est soit en bois, soit en béton : il permet de retenir la litière et assure un guidage du racleur (voir schéma 2).

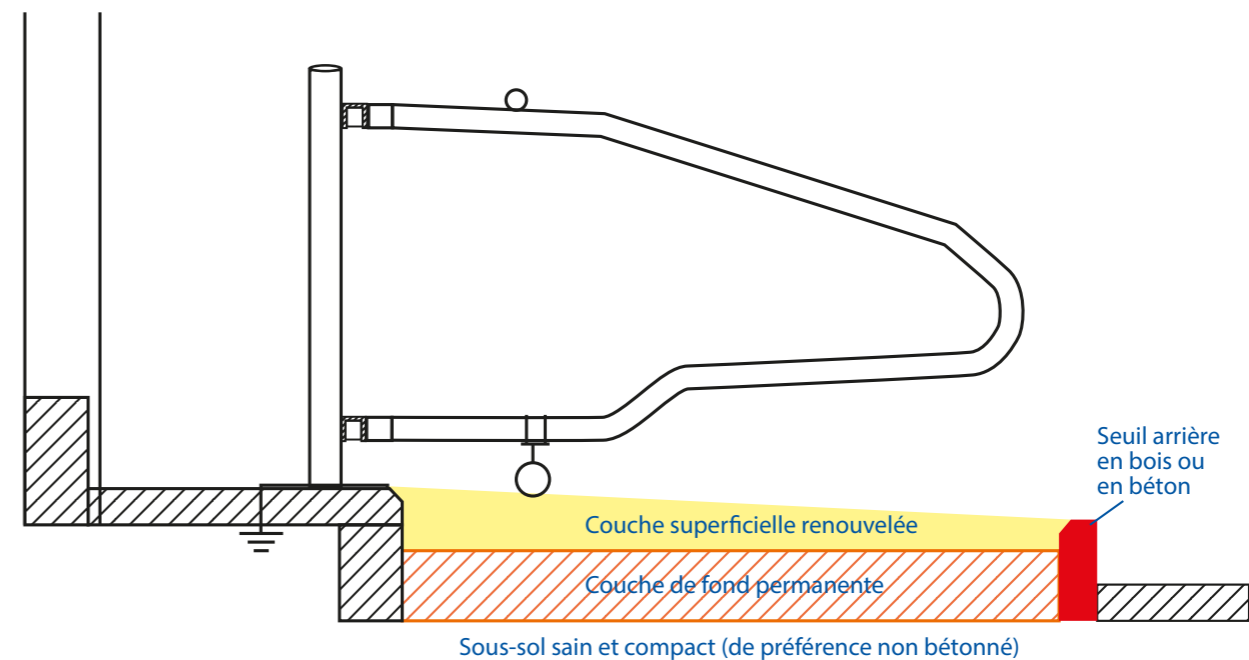


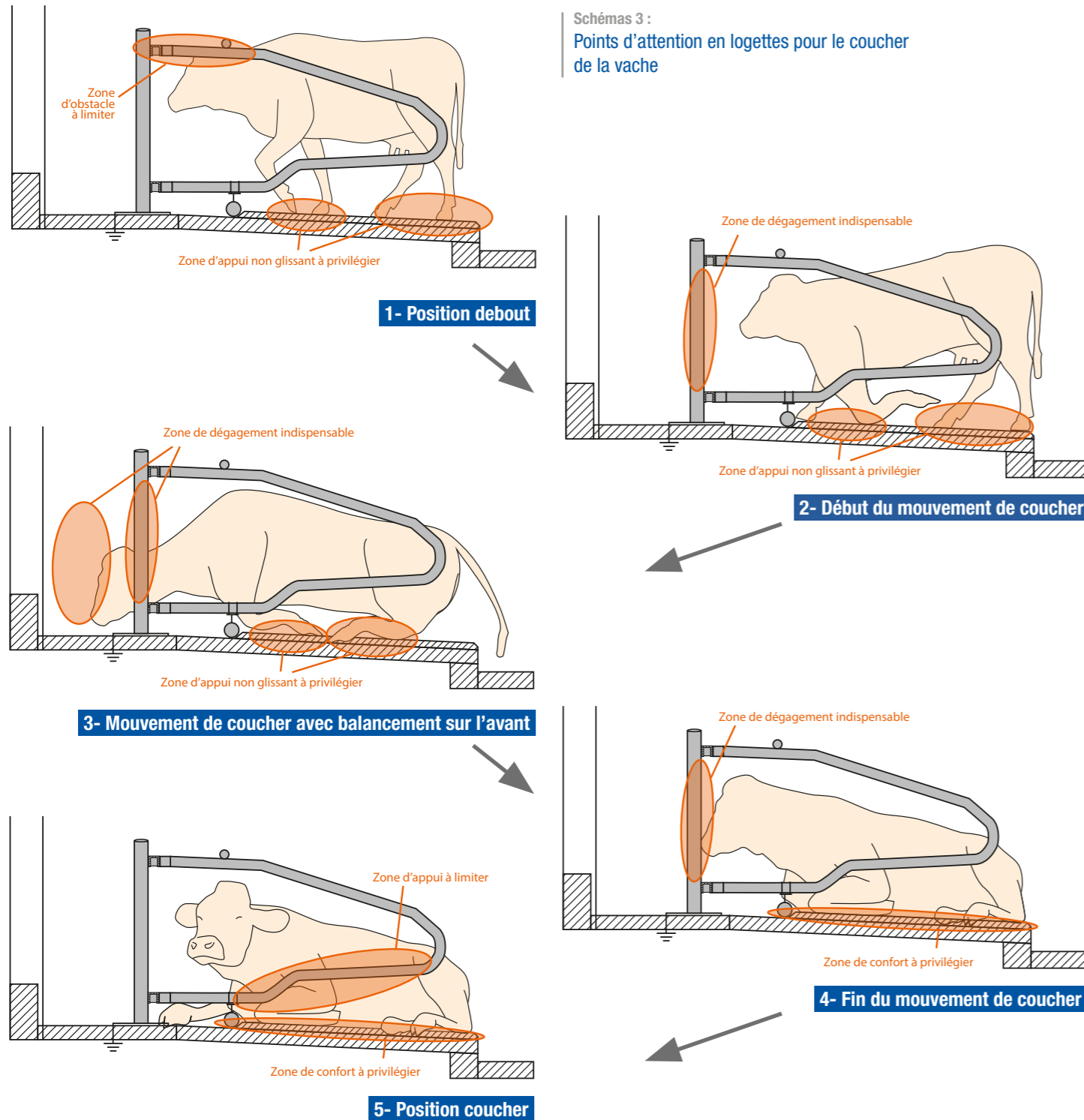
Schéma 2 :  
Éléments spécifiques aux logettes profondes, dites « creuses »



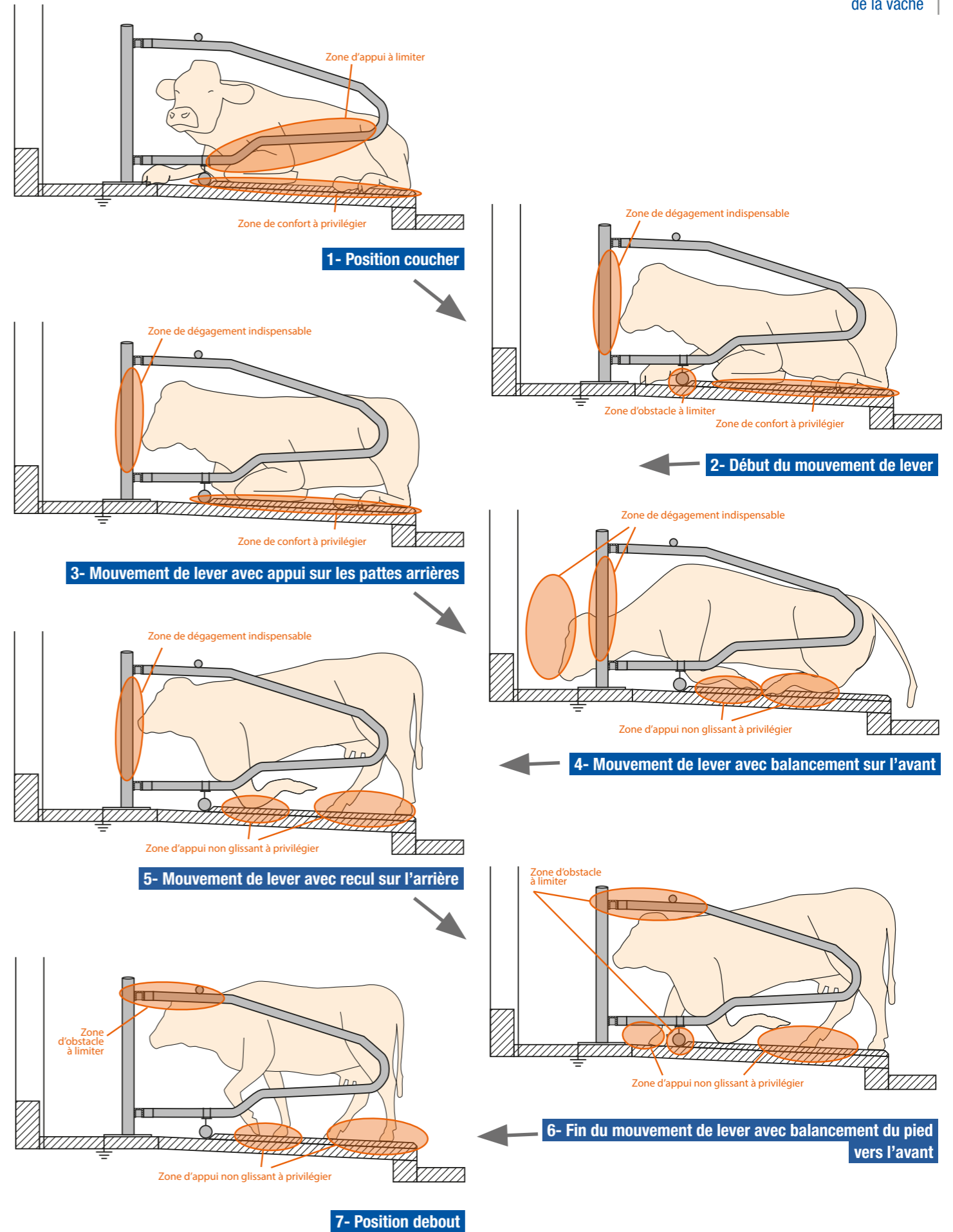
# POINTS D'ATTENTION À PRIVILÉGIER POUR OPTIMISER LE MOUVEMENT DES ANIMAUX DANS LES LOGETTES

Les schémas de principe ci-après permettent de visualiser les mouvements de la vache quand elle se lève et quand elle se couche. Ils mettent en évidence les différents points d'attention pour assurer à la fois une liberté de mouvements et un bon confort de couchage des animaux.

## LE COUCHER



## LE LEVER







Source : Idele

# RECOMMANDATIONS DE DIMENSIONNEMENT DES LOGETTES

Les recommandations proposées prennent en compte à la fois la corpulence de l'animal, mais aussi la place nécessaire à un bon mouvement de lever et de coucher du bovin. Elles concernent les vaches laitières et les génisses de renouvellement et selon les deux types de configurations de logettes : sur sol plein, ou profondes.

## RECOMMANDATIONS POUR LES VACHES LAITIÈRES

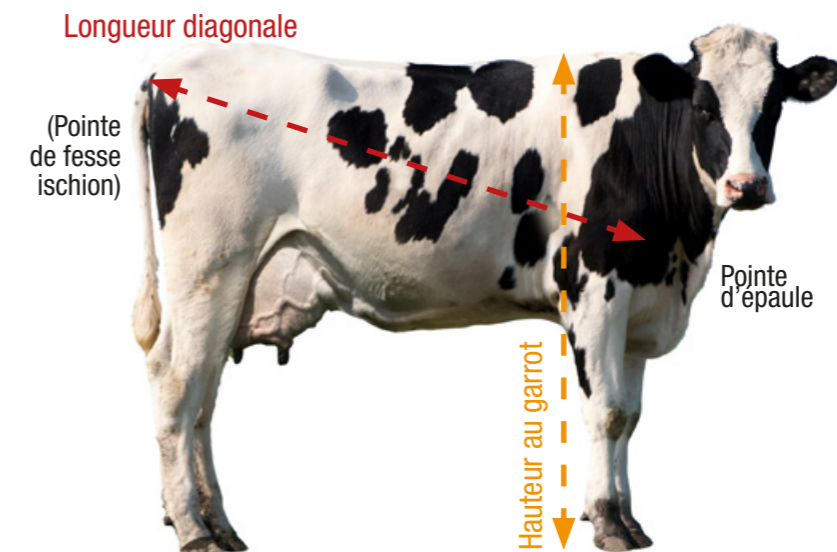
Les gabarits (issus de la bibliographie) pour les vaches laitières sont décrits dans le [Tableau 1](#).

Gabarit des vaches laitières	Très petit à petit	Moyen à grand	Très grand
- Longueur diagonale (cm)	150 à 170	170 à 180	plus de 180
- Hauteur du garrot (cm)	130 à 140	140 à 150	plus de 150

Tableau 1 : Caractérisation des gabarits des vaches laitières



Source : BTPL



*Dans un objectif d'optimisation et de réussite de la bonne utilisation des logettes, il est essentiel de mesurer la taille des vaches de son cheptel. Afin de disposer de recommandations adéquates pour assurer un logement confortable des animaux les plus corpulents, il s'agit de prendre en compte la classe de gabarit correspondant à la moyenne des 20 % à 25 % des plus grandes vaches du troupeau.*

Schéma 5 : Positionnement des points de mesure de la longueur diagonale et de la hauteur au garrot d'un animal



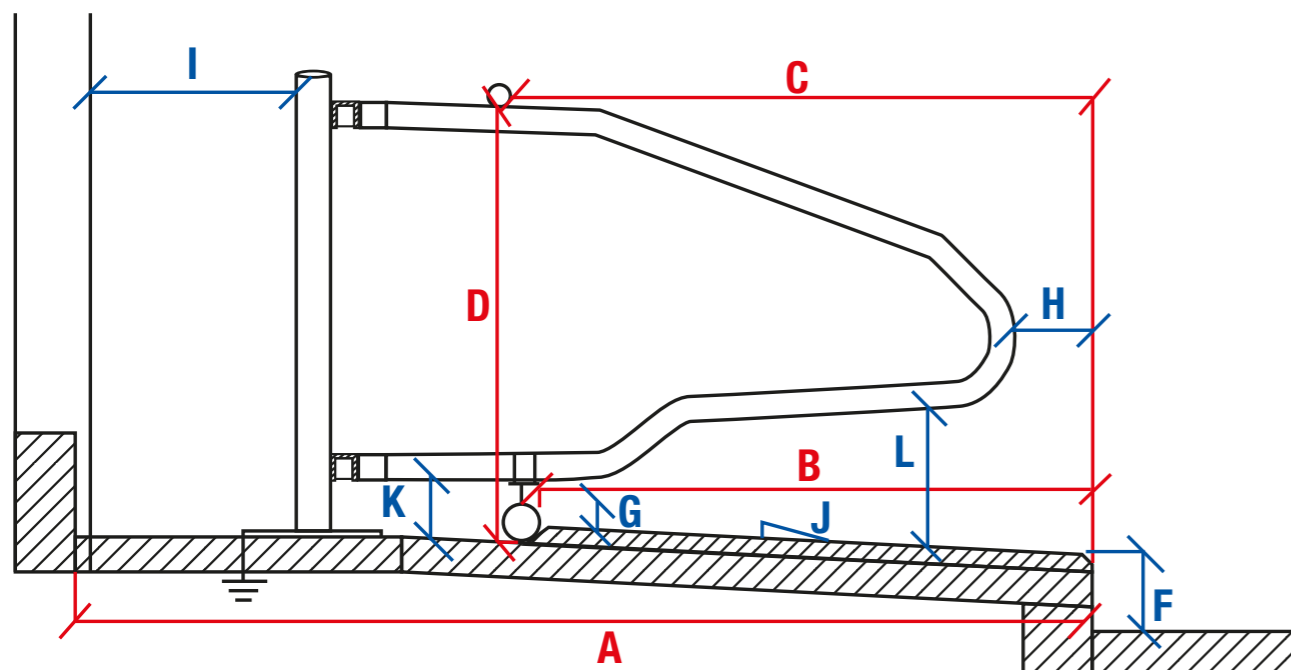
## RECOMMANDATIONS DIMENSIONNELLES DES LOGETTES SUR SOL PLEIN POUR VACHES LAITIÈRES

Schéma 6 :

Cotes à prendre en compte pour le réglage des logettes sur sol plein pour vaches laitières

Cote rouge : dimension dépendant du gabarit de l'animal

Cote bleue : dimension indépendante de la taille de l'animal



Gabarit des vaches laitières		Très petit à petit	Moyen à grand	Très grand
Longueur de stalle (cm)				
- Face au mur, bardage ou poteau	<b>A</b>	260 à 290	290 à 320	320 et plus
- Face à face	<b>A'</b>	230 à 250	250 à 275	275 et plus
Position de l'arrêt au sol (cm)	<b>B</b>	165 à 175	180 à 190	190 à 200
Position de la barre de cou (cm)	<b>C</b>	170 à 185	185 à 195	195 à 210
Hauteur sous la barre de cou (cm)	<b>D</b>	110 à 120	120 à 125	125 à 130
Largeur entre axe des logettes (cm) - Tubulaire 60/70 mm		115 à 120	120 à 125	125 à 130
Hauteur du seuil arrière côté couloir (cm)	<b>F</b>		15 à 20	
Hauteur maximum de l'arrêt (cm)	<b>G</b>		10	
Retrait des logettes par rapport au couloir (cm)	<b>H</b>		25 à 30	
Dégagement minimum entre le mur et la logette (cm)	<b>I</b>		70	
Pourcentage de pente (%)	<b>J</b>		3 à 4	
Hauteur sous bat-flanc avant (cm)	<b>K</b>		15 à 20	

Tableau 2 :

Recommandations de dimensionnement pour les logettes sur sol plein pour vaches laitières

**C** : Le réglage de la barre de cou est fonction de la position de l'arrêt au sol : celle-ci doit se situer de 5 à 10 cm au-delà de ce dernier.

**L** : Concernant la hauteur arrière sous le bat-flanc, si celle-ci laisse un trop grand dégagement, la vache se couchera en travers dans la logette, au risque de prendre deux places au lieu d'une et de se blesser en se levant. Ceci est d'autant plus vrai si la stalle est trop courte. Si au contraire, il manque du dégagement sous le bat-flanc, l'animal peut se blesser en se couchant ou lors des frottements.

La forme du bat-flanc joue également un rôle important dans le placement de la vache dans la logette.

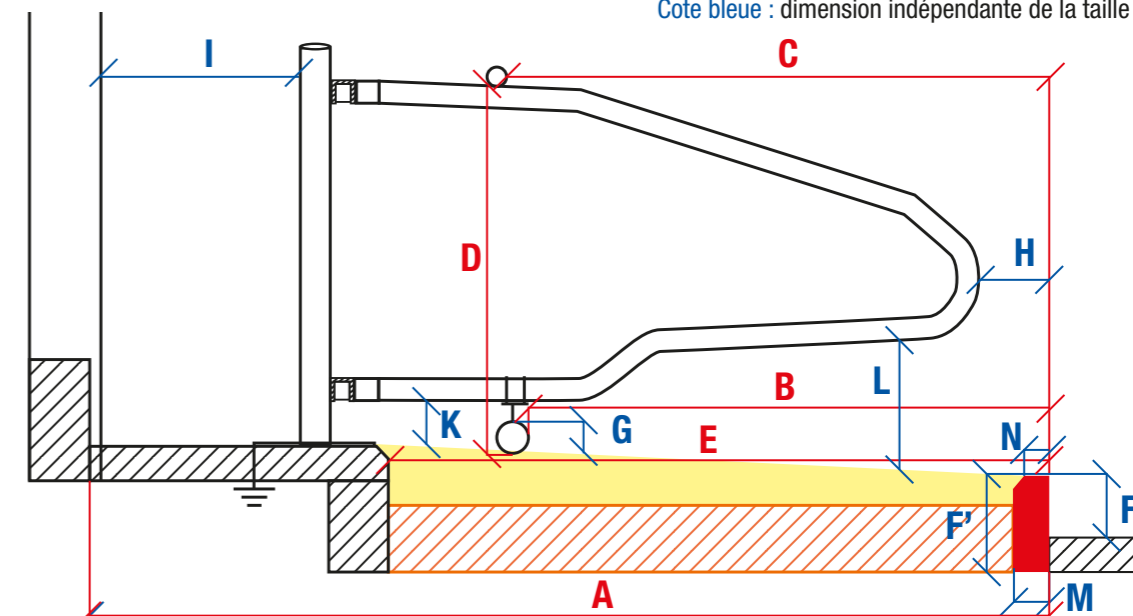
## RECOMMANDATIONS DIMENSIONNELLES POUR LES LOGETTES PROFONDES (DITES « CREUSES ») POUR VACHES LAITIÈRES

Schéma 7 :

Cotes à prendre en compte pour le réglage des logettes profondes pour vaches laitières

Cote rouge : dimension dépendant du gabarit de l'animal

Cote bleue : dimension indépendante de la taille de l'animal



Gabarit des vaches laitières		Très petit à petit	Moyen à grand	Très grand
Longueur de stalle (cm)				
- Face au mur, bardage ou poteau	<b>A</b>	260 à 290	290 à 320	320 et plus
- Face à face	<b>A'</b>	230 à 250	250 à 275	275 et plus
Position de l'arrêt au sol (cm)	<b>B</b>	= 165 à 175 +1/2 M	= 180 à 190 +1/2 M	= 190 à 200 +1/2 M
Position de la barre de cou (cm)	<b>C</b>	170 à 185	185 à 195	195 à 210
Hauteur sous la barre de cou (cm)	<b>D</b>	105 à 115	115 à 120	120 à 125
Longueur totale de couchage sur litière (en cm)	<b>E</b>	180 à 190	195 à 200	200 à 205
Largeur entre axe des logettes (cm) - Tubulaire 60/70 mm		115 à 120	120 à 125	125 à 130
Hauteur du seuil arrière côté couloir (cm)	<b>F</b>		15 à 20	
Hauteur du seuil arrière côté logette (cm)	<b>F'</b>		30	
Hauteur maximum de l'arrêt (cm)	<b>G</b>		10	
Retrait des logettes par rapport au couloir (cm)	<b>H</b>		25 à 30	
Dégagement minimum entre le mur et la logette (cm)	<b>I</b>		70	
Hauteur sous bat-flanc avant (cm)	<b>K</b>		15 à 20	
Largeur inférieure du seuil arrière (cm)	<b>M</b>		12 à 20	
Largeur supérieure du seuil arrière (cm)	<b>N</b>		3 ou 12 à 15	

Tableau 3 :

Recommandations de dimensionnement pour les logettes profondes pour vaches laitières

**B** : Il est possible de se passer de l'arrêt à l'avant dans le cas où l'accumulation de litière est suffisante pour permettre un bon placement de l'animal couché dans la logette. Toutefois, une accumulation trop importante de litière à l'avant peut être source d'inconfort.

L'arrêt doit être de bonne qualité, correctement fixé, de forme ronde et non blessant pour les vaches.

**C** : Comme précédemment, la barre de cou doit se situer de 5 à 10 cm au-delà de la genouillère.

**F'** : En logettes profondes, la hauteur conseillée du seuil arrière côté couchage est de 30 cm afin d'apporter un maximum de confort et qu'une masse suffisante de litière soit formée pour éviter que l'animal ne la ressorte de la logette.

**F** : Cependant, côté raclage, la hauteur de ce seuil ne doit pas dépasser 20 cm par rapport au sol du couloir de circulation pour que la vache monte facilement mais aussi qu'elle puisse redescendre de la logette aisément.

**N** : Ce seuil arrière peut être conçu de deux manières :

- soit la partie supérieure mesure seulement 3 cm de large pour ne pas laisser la possibilité à l'animal de poser le pied,
- soit celle-ci fera 12 à 15 cm de large pour permettre au bovin de poser le pied aisément.

Le but est de ne surtout pas avoir une largeur de seuil entre ces deux dimensions, où la vache pourrait glisser et se casser les ongles.

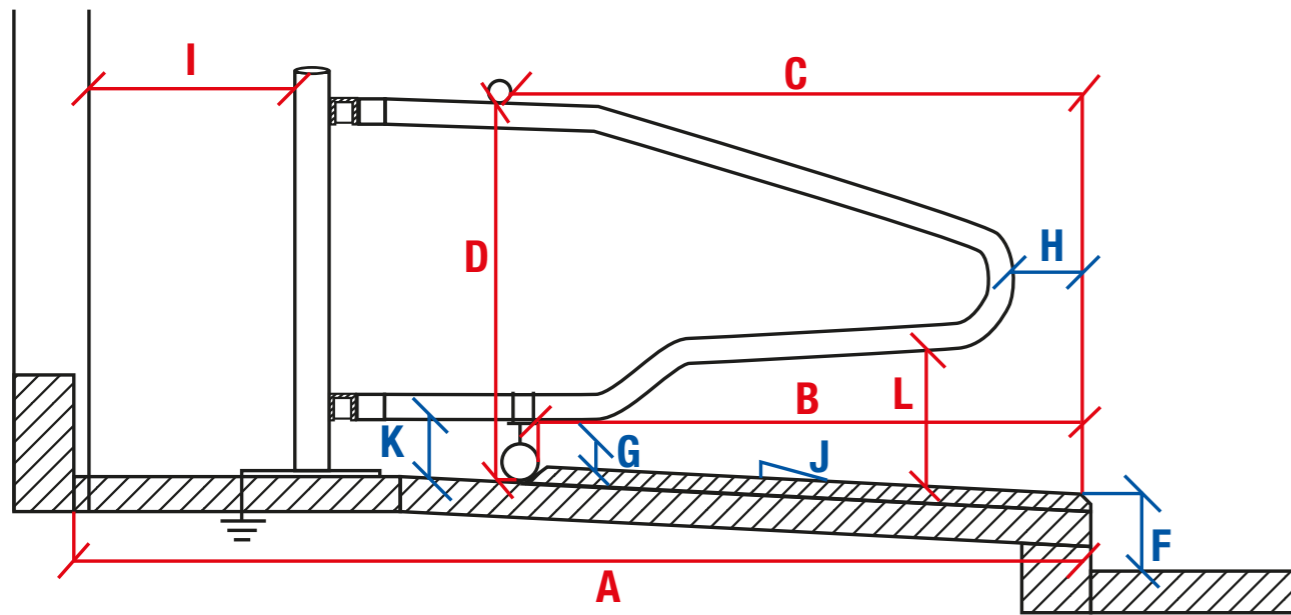
## RECOMMANDATIONS POUR LES GÉNISSES

Les gabarits issus de la bibliographie pour les génisses laitières de renouvellement sont répartis de la manière suivante :

Age de l'animal	4-8 mois	8-12 mois	12-18 mois	18-24 mois
- Longueur diagonale (cm)	117	131	142	151
- Hauteur du garrot (cm)	109	119	127	133
- Poids moyen (kg)	150 à 250	250 à 350	350 à 450	450 à 550

## RECOMMANDATIONS DIMENSIONNELLES POUR DES LOGETTES SUR SOL PLEIN POUR GÉNISSES

Schéma 8 :  
Cotes à prendre en compte pour le réglage des logettes sur sol plein pour génisses  
Cote rouge : dimension dépendant du gabarit de l'animal  
Cote bleue : dimension indépendante de la taille de l'animal

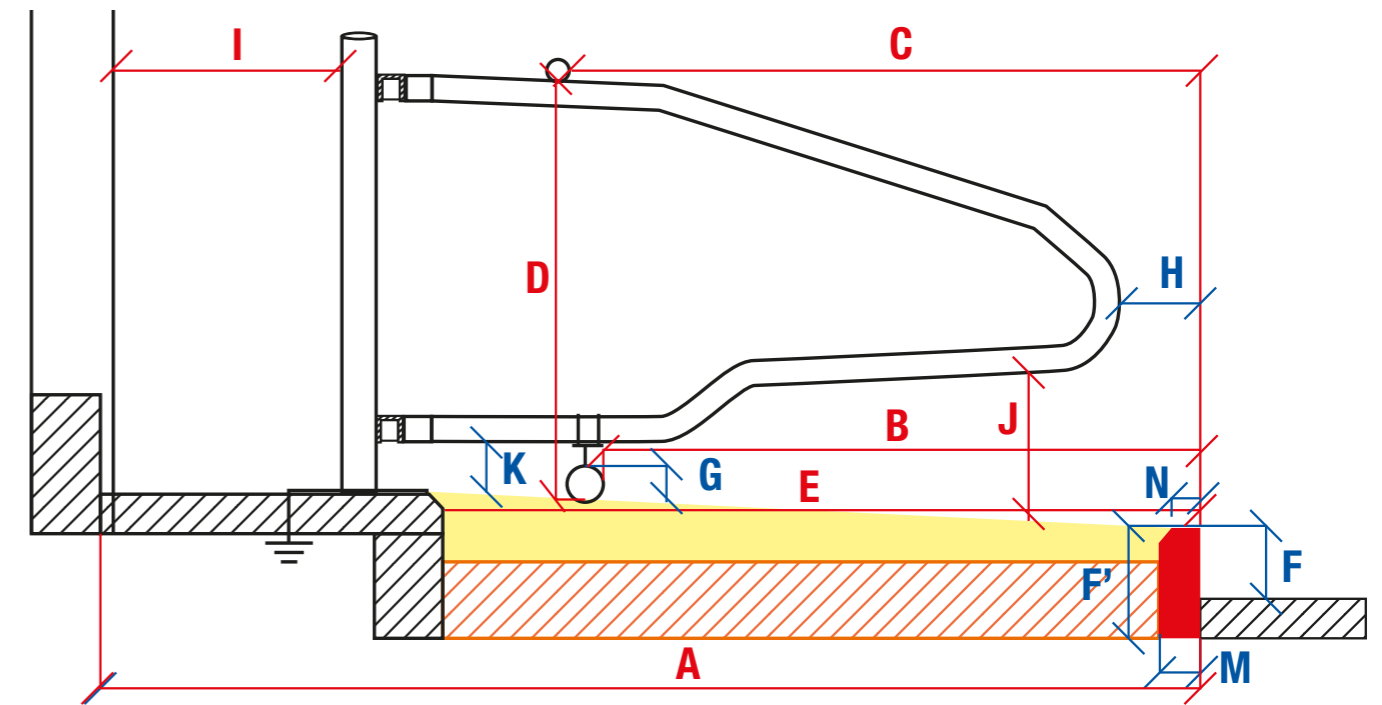


Age de l'animal		4-8 mois	8-12 mois	12-18 mois	18-24 mois
<b>Longueur de stalle (cm)</b>					
- Face au mur, bardage ou poteau	<b>A</b>	190	210	230	260
- Face à face	<b>A'</b>	180	200	210	230
<b>Position de l'arrêtoir au sol (cm)</b>	<b>B</b>	125	140	155	165
<b>Position de la barre de cou (cm)</b>	<b>C</b>	135 à 145	150 à 160	165 à 170	170 à 180
<b>Hauteur sous la barre de cou (cm)</b>	<b>D</b>	90	95	102	110
<b>Largeur entre axe des logettes (cm) - Tubulaire 60/70 mm</b>		80 à 90	90 à 100	100 à 110	110 à 120
<b>Hauteur du seuil arrière côté couloir (cm)</b>	<b>F</b>		15 à 20		
<b>Hauteur maximum de l'arrêtoir (cm)</b>	<b>G</b>		10		
<b>Retrait des logettes par rapport au couloir (cm)</b>	<b>H</b>	15 à 20	15 à 20	20 à 25	25 à 30
<b>Dégagement minimum entre le mur et la logette (cm)</b>	<b>I</b>	53	57	61	65
<b>Pourcentage de pente (%)</b>	<b>J</b>		3 à 4		
<b>Hauteur sous bat-flanc avant (cm)</b>	<b>K</b>		15 à 20		

Tableau 4 :  
Recommandations de dimensionnement pour les logettes sur sol plein pour génisses

## RECOMMANDATIONS DIMENSIONNELLES POUR DES LOGETTES PROFONDES « CREUSES » POUR GÉNISSES

Schéma 9 :  
Cotes à prendre en compte pour le réglage des logettes profondes pour génisses  
Cote rouge : dimension dépendant du gabarit de l'animal  
Cote bleue : dimension indépendante de la taille de l'animal



Age de l'animal		4-8 mois	8-12 mois	12-18 mois	18-24 mois
<b>Longueur de stalle (cm)</b>					
- Face au mur, bardage ou poteau	<b>A</b>	190	210	230	260
- Face à face	<b>A'</b>	180	200	210	230
<b>Position de l'arrêtoir au sol (cm)</b>	<b>B</b>	= 125 + 1/2 M	= 140 + 1/2 M	= 155 + 1/2 M	= 165 + 1/2 M
<b>Position de la barre de cou (cm)</b>	<b>C</b>	135 à 145	150 à 160	165 à 170	170 à 180
<b>Hauteur sous la barre de cou (cm)</b>	<b>D</b>	85	90	97	105
<b>Longueur totale de couchage sur litière (cm)</b>	<b>E</b>	140	160	170	180
<b>Largeur entre axe des logettes (cm) - Tubulaire 60/70 mm</b>		80 à 90	90 à 100	100 à 110	110 à 120
<b>Hauteur du seuil arrière côté couloir (cm)</b>	<b>F</b>		12 à 20		
<b>Hauteur du seuil arrière côté logette (cm)</b>	<b>F'</b>		30		
<b>Hauteur maximum de l'arrêtoir (cm)</b>	<b>G</b>		10		
<b>Retrait des logettes par rapport au couloir (cm)</b>	<b>H</b>	15 à 20	15 à 20	20 à 25	25 à 30
<b>Dégagement minimum entre le mur et la logette (cm)</b>	<b>I</b>	53	57	61	65
<b>Hauteur sous bat-flanc avant (cm)</b>	<b>K</b>		15 à 20		
<b>Largeur inférieure du seuil arrière (cm)</b>	<b>M</b>		12 à 20		
<b>Largeur supérieure du seuil arrière (cm)</b>	<b>N</b>		3 ou 12 à 15		

Tableau 5 :  
Recommandations de dimensionnement pour les logettes profondes pour génisses

**B** : Il est possible de se passer de l'arrêtoir à l'avant dans le cas où l'accumulation de litière est suffisante pour permettre un bon placement de l'animal couché dans la logette.

**F** : De même que pour les vaches laitières, en logettes profondes, la hauteur du seuil arrière côté raclage (cote F), ne doit pas dépasser 20 cm par rapport au sol du couloir de circulation.

**N** : La largeur supérieure de ce seuil (cote N) peut également être conçue de deux manières : 3 cm de large ou 12 à 15 cm de large pour les raisons citées précédemment.

CE DOCUMENT EST DISPONIBLE SUR LE SITE CNIEL-INFO.COM  
(ONGLET 'ELEVAGE > BATIMENTS D'ELEVAGE LAITIER)

**Pilotage pour la réalisation de ce document :**

Tanguy MOREL (IDELE)

**Avec l'aide de :**

Bertrand FAGOO (IDELE)

Sébastien GUIOCHEAU (Chambre Régionale d'Agriculture de Bretagne)

Patrice DUBOIS (Rhône Conseil Elevage)

**Membres du groupe experts « bâtiments d'élevage laitier »  
du Cniel :**

Arnaud BRUEL (Chambre Régionale d'Agriculture des Pays de la Loire)

Didier CHAZALON et Jean-François PERRIN (Chambre d'Agriculture de Haute-Loire)

Jean-Bernard DESNOS (SEENOVIA)

Pierrick EOUZAN (Chambre Régionale d'Agriculture de Bretagne)

Jean-Marc ESTEVENY (Chambre d'Agriculture des Vosges)

Bertrand FAGOO (IDELE)

Sébastien GUIOCHEAU (Chambre Régionale d'Agriculture de Bretagne)

Sylvain KIENTZ (Chambre Régionale d'Agriculture de Normandie)

Dominique LAGEL (BTPL)

Daniel LE CLAINCHE (INNOVAL)

Nicolas LION (Chambre d'Agriculture de l'Aisne)

Tanguy MOREL (IDELE)

David PEREIRA (Chambre d'Agriculture France)

Patrick SALES (Chambre d'Agriculture de l'Aveyron)

**Avec la participation du CNIEL :**

Jean CHAREF

Décembre 2023

Ce document est issu du programme  
« Bâti'Lait Mieux »  
financé par le CNIEL et avec pour partenaires :

